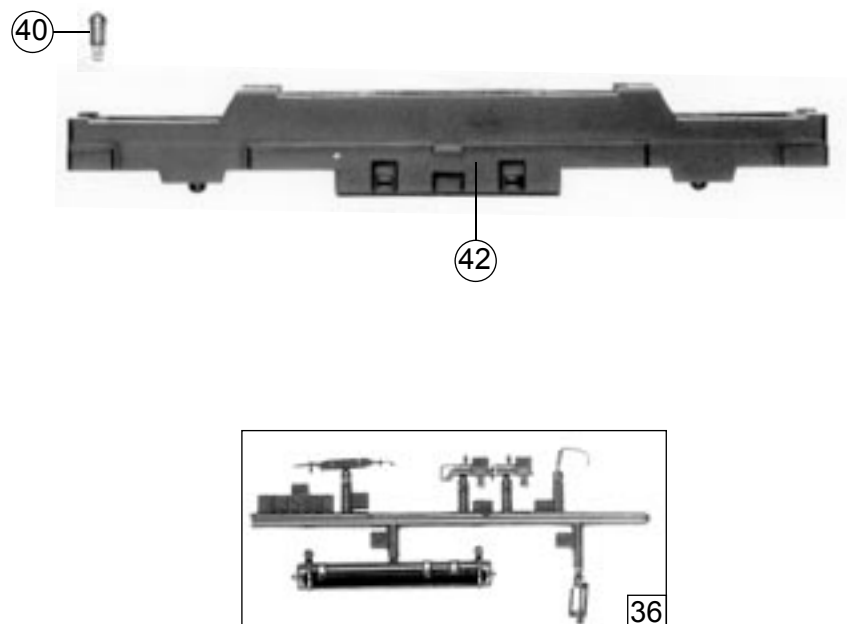
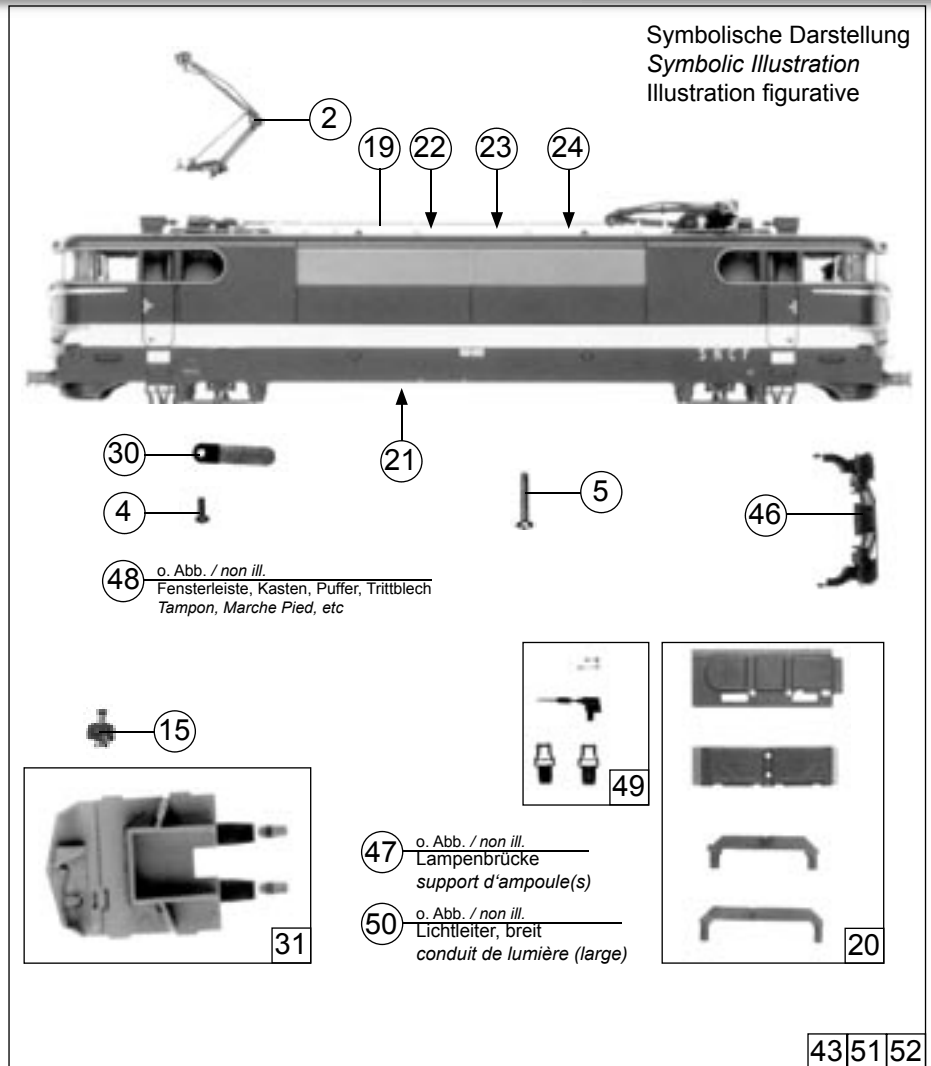
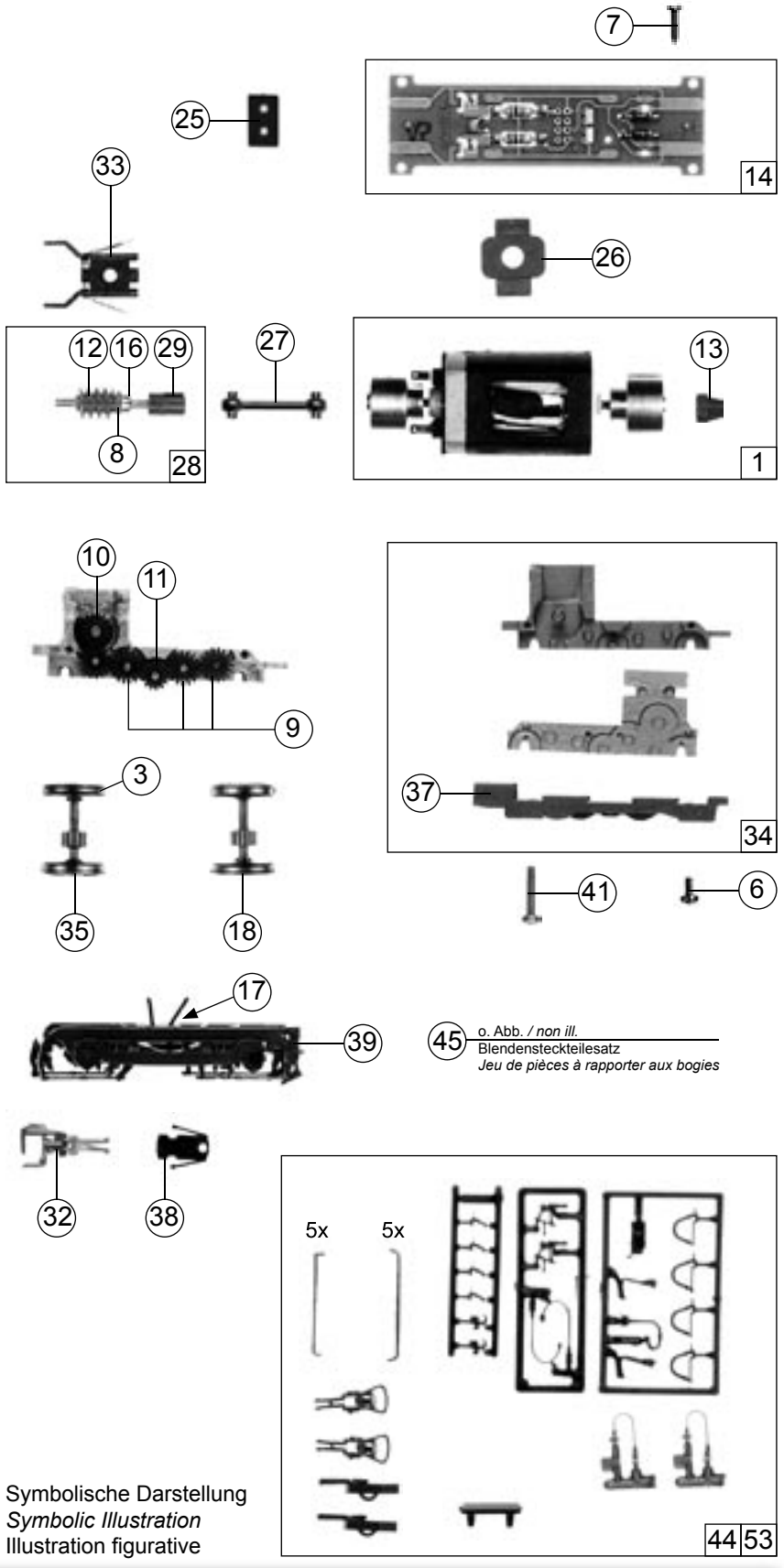


Pos.Nr. Pos.no. Position	Beschreibung Description Désignation	Preisgruppe Price bracket Catégorie de prix	
		Art.-Nr. Art.no. Réf.	
1	Motor	85093	57
2	Stromabnehmer FIAV	85386	36
3	Hafringsatz DC	85622	19
4	Schraube M 2 x 4	85670	2
5	Schraube M 2 x 6	85672	2
6	Schraube M 2 x 5	85693	2
7	Schraube 2.2 x 9.5	85808	2
8	Beilagscheibe 2.1 x 4/0.2	86084	2
9	Zahnrad	86418	2
10	Schnecken Zahnrad doppelt	86419	4
11	Zwischenzahnrad	86480	2
12	Schnecke Z-1 / M 0.6	86704	5
13	Kardanschale kurz	87129	3
14	Platine kpl.	87781	43
15	E-Lokführer	89732	5
16	Lager für Schneckenachse	89749	6
17	Radkontakt	89918	5
18	Radsatz ohne Hafringe	90512	17
19	Dachleitung	92307	3
20	Fenstersatz	94694	12
21	Teilesatz	94696	15
22	Dachgriff (Draht)	95585	3
23	Isolatorsatz	100023	18
24	Isolatorsatz 1	100024	12
25	Brückenstecker	100644	7
26	Distanzplättchen	106116	2
27	Kardanwelle	106427	2
28	Schneckensatz	106918	24
29	Kardanschale	106919	3
30	Oberleitungskontakt	106925	3
31	Führerstand kpl.	107194	10
32	Kupplung	107532	10
33	Schneckendeckel mit Stab.Feder	107896	8
34	Getriebeteilesatz	107897	35
35	Radsatz mit 2 Hafringen	107901	20
36	Teilesatz	107909	14
37	Getriebeboden	107912	10
38	Kupplungskammer	107913	3
39	Blende	107914	25
40	Lampe T3/4 16V 30 mA	109088	12
41	Schraube M 2 x 10	110009	2
42	Zinkalunterteil BB 9300	113211	35
43	Gehäuse kpl. 63547 Lok-Nr. 9306	113212	68
44	Zurüstbeutel 63547	113213	26
45	Blendensteckteilsatz (o.Abb.)	113214	15
46	Pufferbohle Mistral	113215	8
47	Lampenbrücke (o.Abb.)	113216	10
48	Teilesatz	113217	12
49	Teilesatz	113218	12
50	Lichtleiter, breit (o.Abb.)	113219	5
51	Gehäuse kpl für 63545 Lok-Nr. 9301	113220	68
52	Gehäuse kpl. für 63546 Lok-Nr. 9302	113221	68
53	Zurüstbeutel für 63545, 63546	113246	26



Pos.Nr. Pos.no. Position	Beschreibung Description Désignation	Preisgruppe Price bracket Catégorie de prix	
		Art.-Nr. Art.no. Réf.	
1	Moteur	85093	57
2	Pantographe unijambiste	85386	36
3	Bandagee d'adhérence	85622	19
4	Vis M 2 x 4	85670	2
5	Vis M 2 x 6	85672	2
6	Vis M 2 x 5	85693	2
7	Vis 2,2 x 9,5	85808	2
8	Rondelle	86084	2
9	Pignon	86418	2
10	Roue de vis sans fin	86419	4
11	Pignon de transmission intermédiaire	86480	2
12	Vis sans fin Z-1 / M 0.6	86704	5
13	Tulipe d'arbre à Cardan, courte	87129	3
14	Circuit imprimé	87781	43
15	mécanicien »traction électrique«	89732	5
16	Palier de l'axe de la vis sans fin	89749	6
17	Palpeur	89918	5
18	Essieu moteur non bandagé	90512	17
19	Ligne de toiture	92307	3
20	Jeu de vitres	94694	12
21	Jeu de petites pièces	94696	15
22	Rambarde (fil métallique)	95585	3
23	Jeu d'isolateurs	100023	18
24	Jeu d'isolateurs n° 1	100024	12
25	Fiche de shuntage	100644	7
26	Entretoise	106116	2
27	Arbre à Cardan	106427	2
28	Jeu de vis sans fin	106918	24
29	Tulipe d'arbre à Cardan	106919	3
30	Contact de prise de courant par pantographe	106925	3
31	Aménagement complet de la cabine de conduite	107194	10
32	Attelage	107532	10
33	Couvercle »vis sans fin« avec ressorts de stabilisation	107896	8
34	Jeu d'engrenages	107897	35
35	Essieu à roues bandagées	107901	20
36	Jeu de pièces	107909	14
37	Fond du carter	107912	10
38	Logement d'attelage	107913	3
39	Flancs de bogie	107914	25
40	Ampoule type ST2.8 T3/4 16V 30mA	109088	12
41	Vis M 2 x 10	110009	2
42	chassis zamac BB 9300	113211	35
43	Caisse complète pour réf. 63547 #9306	113212	68
44	Sachet de pièces de finition pour réf. 63547	113213	26
45	Jeu de pièces rapportées »bogies«	113214	15
46	Traverse de tamponnement	113215	8
47	support d'ampoule(s) (non ill.)	113216	10
48	Jeu de pièces (non ill.)	113217	12
49	Jeu de pièces	113218	12
50	conduit de lumière (large) (non ill.)	113219	5
51	Caisse complète pour réf. 63545 #9301	113220	68
52	Caisse complète pour réf. 63546 #9302	113221	68
44	Sachet de pièces de finition pour réf. 63545, 63546	113246	26



Ersatzteile erhalten Sie bei Ihrem Fachhändler, Ihrer Landesvertretung, oder bei:  
You can order your Replacement Parts at your local dealer, your country representative, or:  
Passez commande des pièces détachées chez votre détaillant, chez le S.A.V. de votre importateur national ou en direct au S.A.V. ROCO:

**ROCO Modellspielwaren VertriebsgmbH & Co. Handels KG**  
- Service -  
**Georg-Wrede-Straße 49**  
**D-83395 Freilassing**  
☎ +49 / (0)86 54 / 47 63 0  
Fax: +49 / (0)86 54 / 47 63 50  
E-Mail: service@roco-online.de